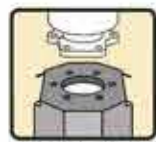
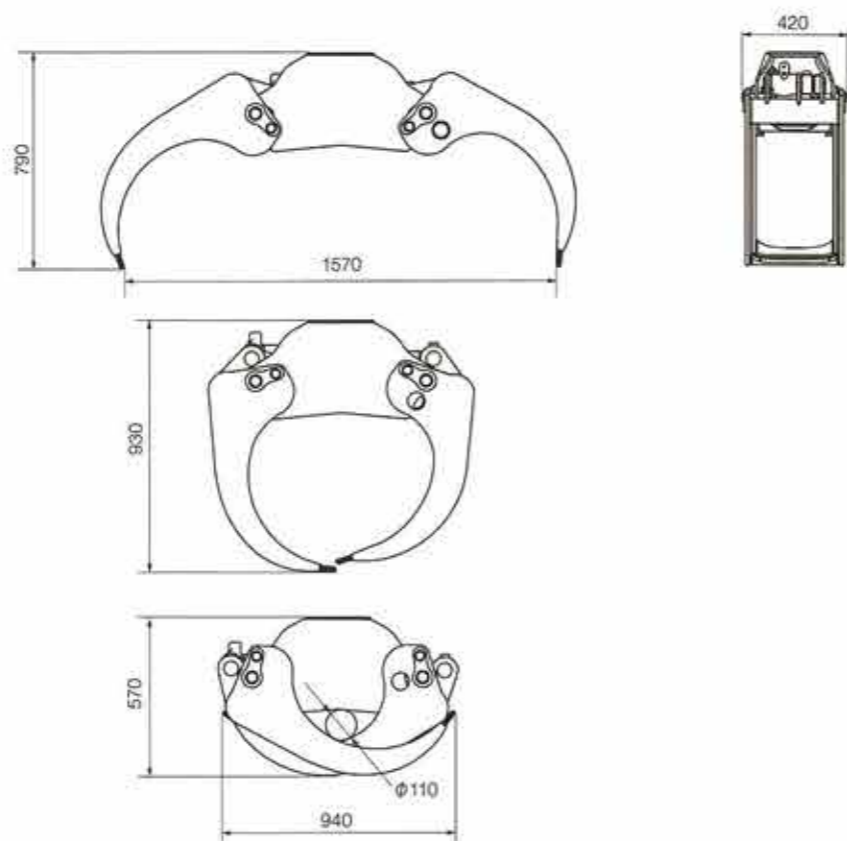


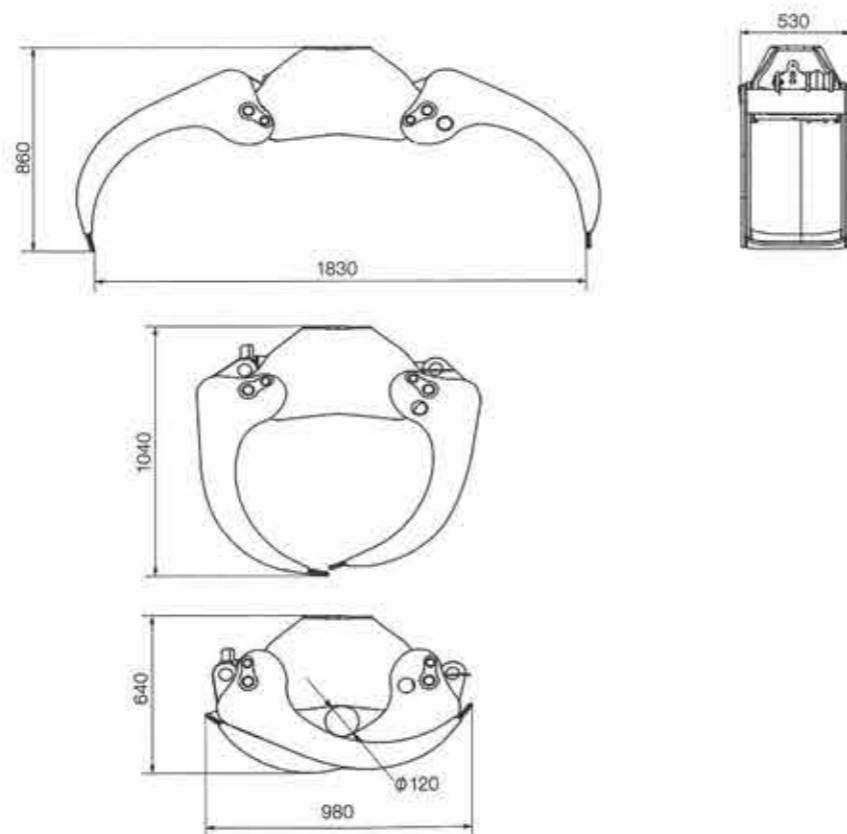
FX36



フラット(6穴)タイプ

つかみ面積	0.35 m ²
最大吊り荷重	4000 Kg
最大使用圧力	25 MPa
重量	175 Kg

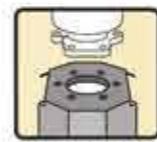
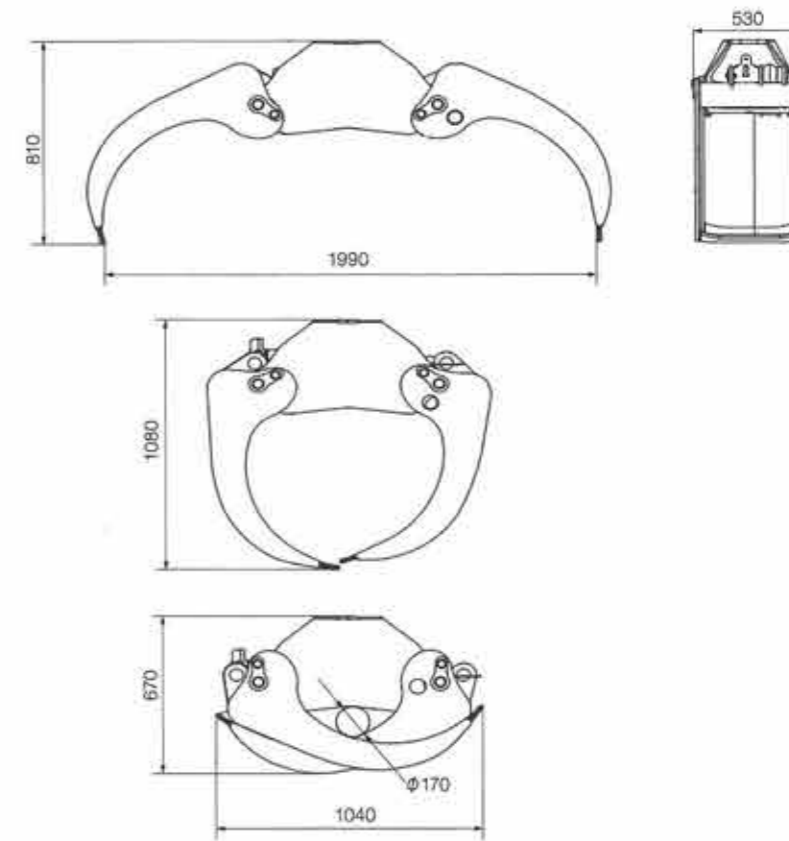
X43



フラット(6穴)タイプ

つかみ面積	0.4 m ²
最大吊り荷重	5000 Kg
最大使用圧力	23 MPa
重量	220 Kg

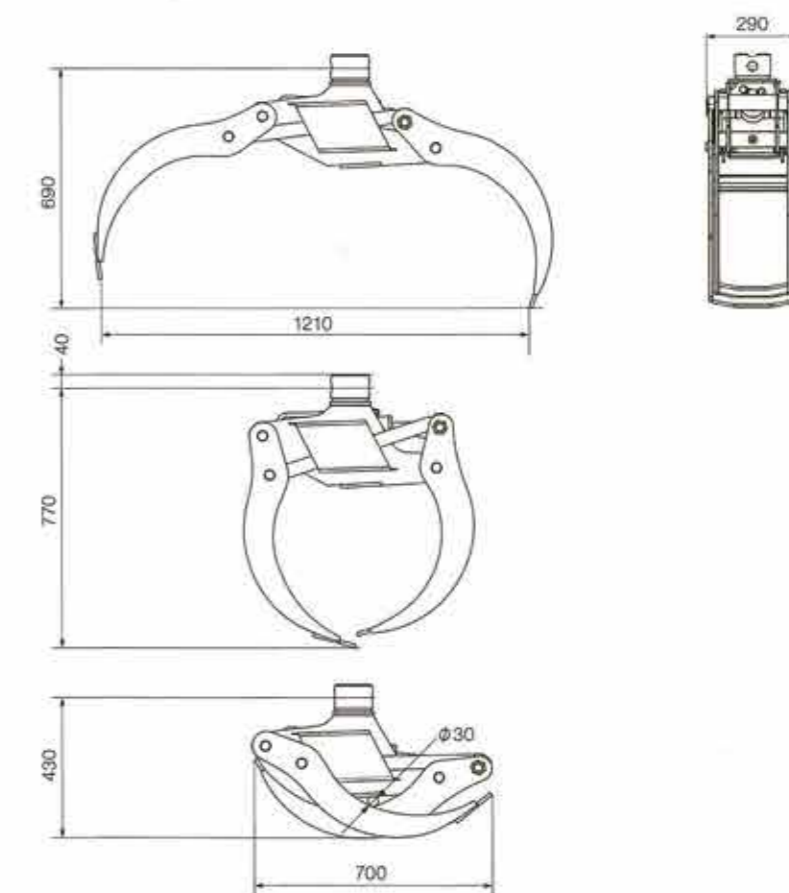
X53



フラット(6穴)タイプ

つかみ面積	0.5 m ²
最大吊り荷重	5000 Kg
最大使用圧力	23 MPa
重量	225 Kg

TYPE 0.23



シャフトタイプ

つかみ面積	0.23 m ²
最大吊り荷重	1600 Kg
最大使用圧力	20 MPa
重量	70 Kg

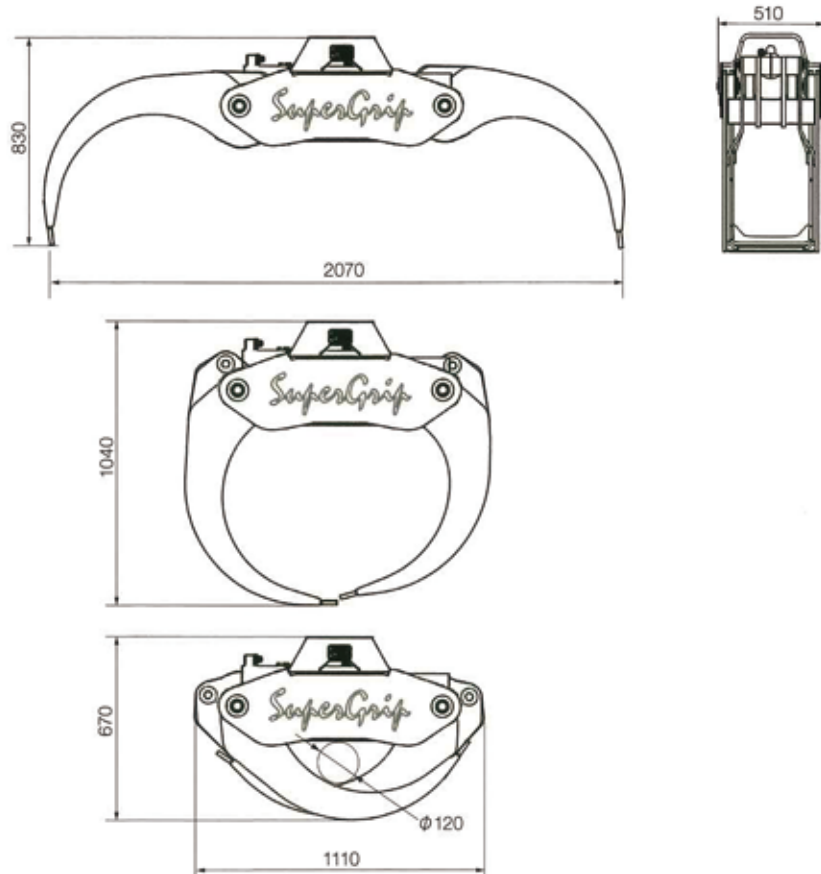
ロググラップル (各サイズの単位はmm)

SG420



フラット(6穴)
タイプ

つかみ面積	0.42 m ²
最大吊り荷重	5000 Kg
最大使用圧力	25 MPa
重量	320 Kg



SG520



フラット(6穴)
タイプ

つかみ面積	0.52 m ²
最大吊り荷重	5500 Kg
最大使用圧力	25 MPa
重量	350 Kg

