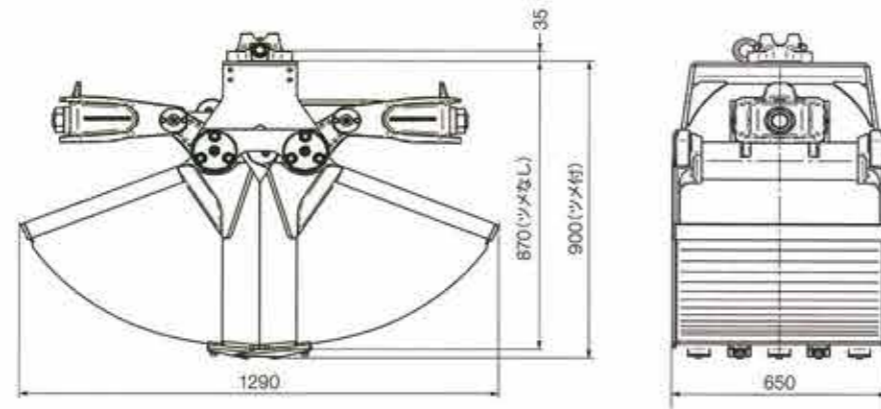
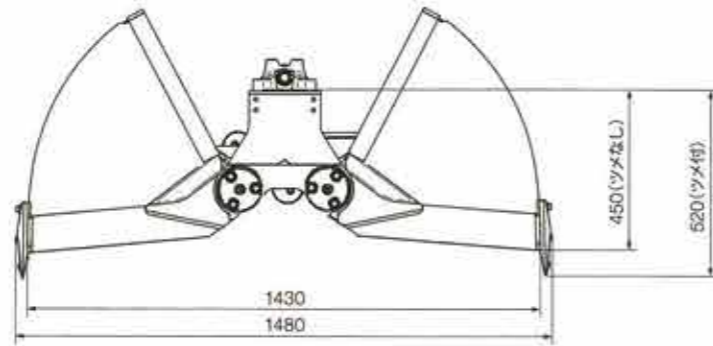


クラムシェルバケット (各サイズの単位はmm)

KM605-350

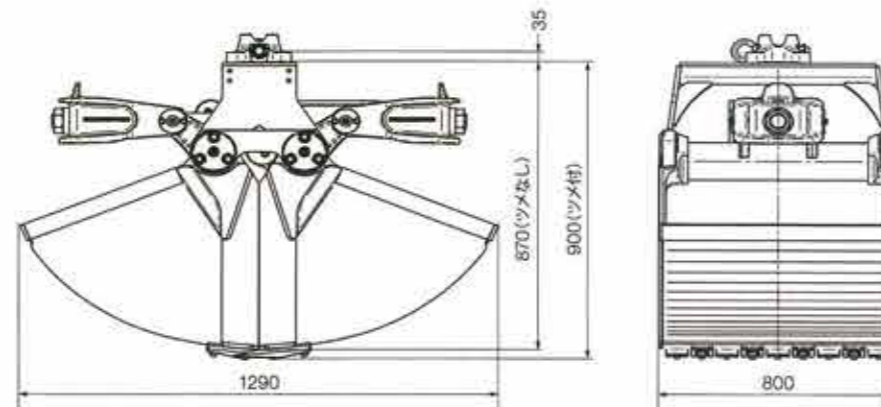
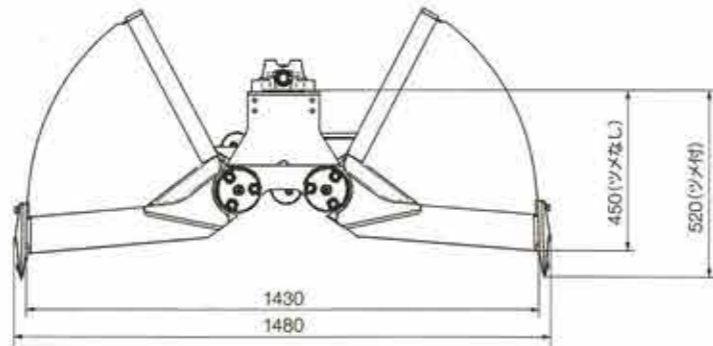


シャフトタイプ

つかみ容積	0.35 m ³
最大吊り荷重	3000 Kg
最大使用圧力	30 MPa
重量 (ツメなし)	305 Kg
重量 (ツメ付)	315 Kg

ツメなし、ツメ付が選べます。

KM605-450



シャフトタイプ

つかみ容積	0.45 m ³
最大吊り荷重	3000 Kg
最大使用圧力	30 MPa
重量 (ツメなし)	330 Kg
重量 (ツメ付)	345 Kg

ツメなし、ツメ付が選べます。

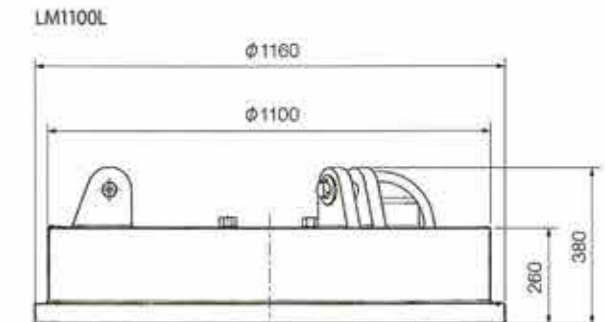
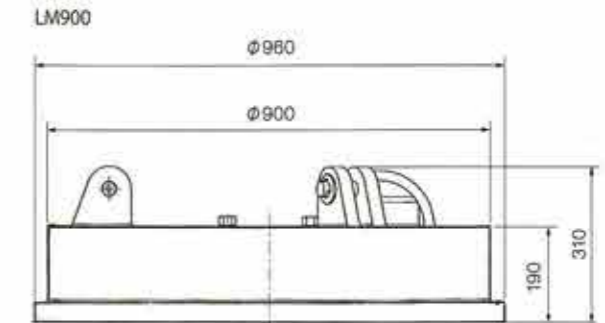
マグネット (各サイズの単位はmm)

ELME リフティングマグネット LM900/LM1100L

鉄スクラップ用のマグネットアタッチメントです。強力な磁力を駆使し、高い作業性を発揮します。専用のコントロールユニットが必要です。



	LM900	LM1100L
直径	900 mm	1100 mm
重量	580 Kg	840 Kg
電流	18 A	36 A
電圧	DC220 V	DC220 V
消費電力	4 Kw	8 Kw



LM900/LM1100L用 コントロール(油圧駆動発電)ユニット

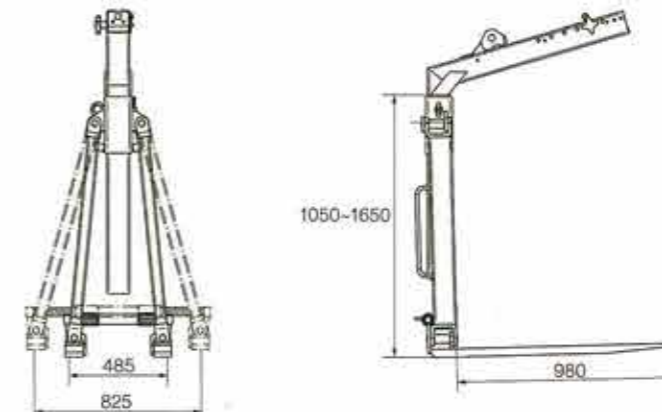


消音タイプのコンパクトなユニットです。

コントロールユニット	LAK132A
出力	9 Kw
自重	100 kg

パレットフォーク (各サイズの単位はmm)

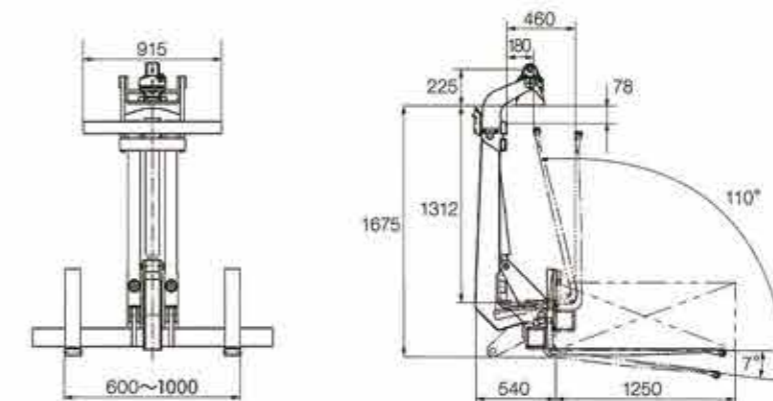
KM401-1500



最大吊り荷重	1500 Kg
重量	115 Kg

ウォールボードフォーク (各サイズの単位はmm)

KM461-800



最大吊り荷重	800 Kg
重量	280 Kg
使用圧力	20~32MPa