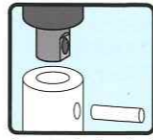
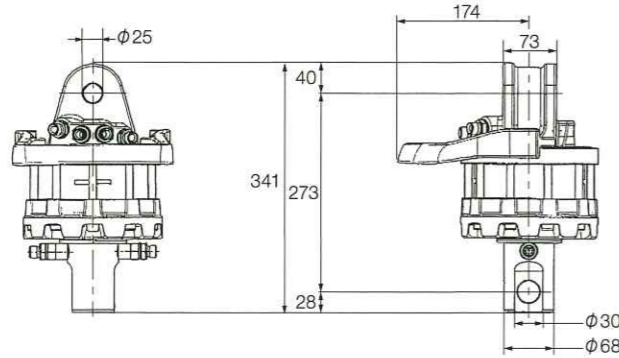


ローテータ (各サイズの単位はmm)



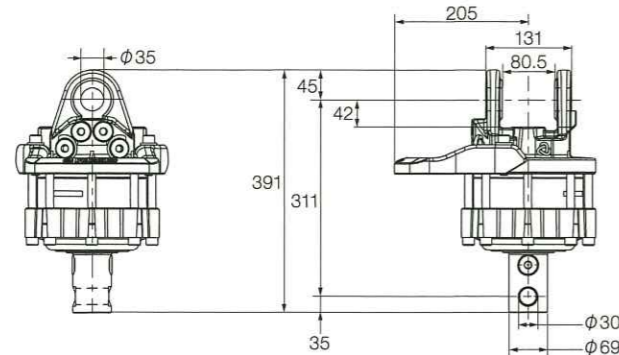
MTR46-68



シャフトタイプ

旋回範囲	連続全旋回
許容吊上げ荷重(停止時)	4500 Kg
旋回トルク	1100 Nm
定格圧力	25 MPa
定格流量	22 l/min
重量	29 Kg

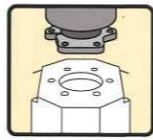
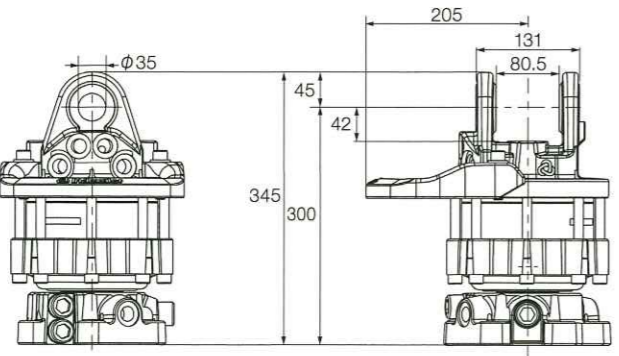
GV6-69



シャフトタイプ

旋回範囲	連続全旋回
許容吊上げ荷重(停止時)	6000 Kg
旋回トルク	1600 Nm
定格圧力	20 MPa
定格流量	25 l/min
重量	32 Kg

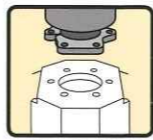
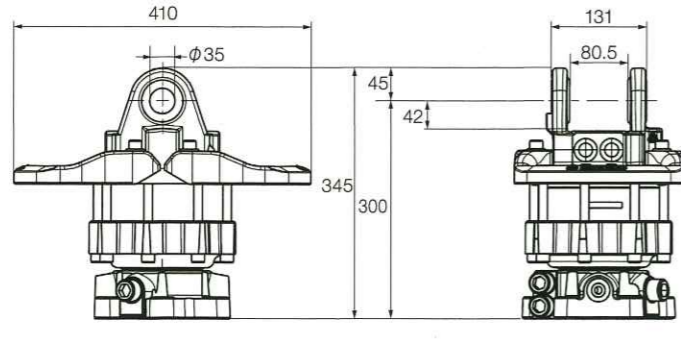
GV6-RF



フラット(6穴)タイプ

旋回範囲	連続全旋回
許容吊上げ荷重(停止時)	6000 Kg
旋回トルク	1600 Nm
定格圧力	20 MPa
定格流量	25 l/min
重量	40 Kg

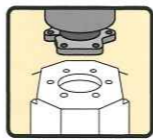
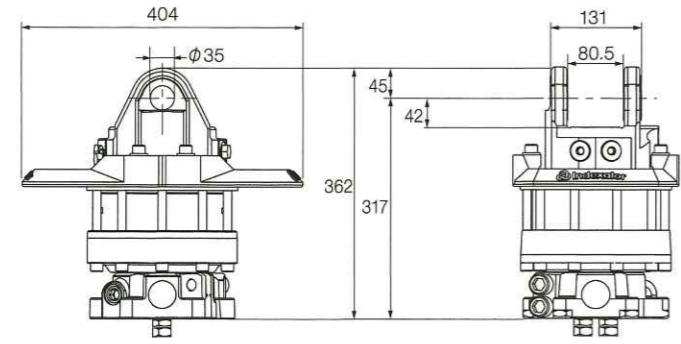
GV6-2



フラット(6穴)タイプ

旋回範囲	連続全旋回
許容吊上げ荷重(停止時)	6000 Kg
旋回トルク	1400 Nm
定格圧力	20 MPa
定格流量	25 l/min
重量	49 Kg

GV12-2



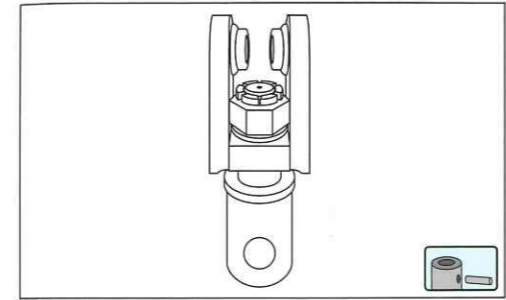
フラット(6穴)タイプ

旋回範囲	連続全旋回
許容吊上げ荷重(停止時)	10000 Kg
旋回トルク	2200 Nm
定格圧力	25 MPa
定格流量	25 l/min
重量	58 Kg

ローテータ

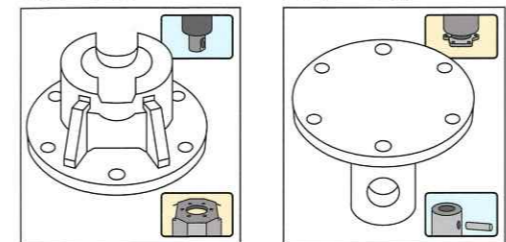
スィベル吊り金具[シャフト]

ローテータを取り付けずにグラブンをダイレクトに吊るための金具です。シャフトタイプ専用。



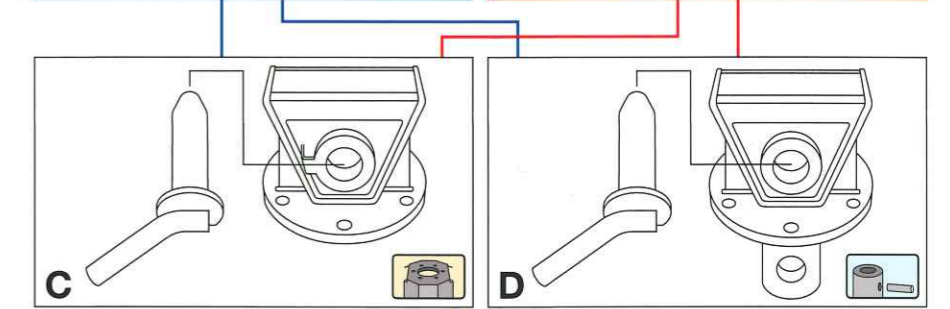
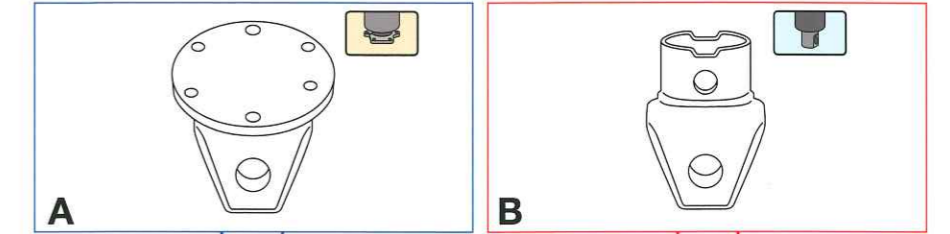
変換用ローテータアダプター

①[シャフト→フラット] シャフトタイプのローテータでフラットタイプのグラブンを取り付ける為の変換アダプターです。
②[フラット→シャフト] フラットタイプのローテータでシャフトタイプのグラブンを取り付ける為の変換アダプターです。



クイックカップリングリンク

カップリングABCDの組み合わせ方で、異なるシャフトタイプ、フラットタイプのグラブンの付け替え、あるいは同一タイプ間での脱着が、ワンハンドル(カップリングリンク ロアーに付属)でクイックに出来ます。



セット名	組み合わせ	ローテータ	グラブリンク
1	A+C	F GV6-RF, GV-6-2	F FX36, X43, X53, SG420, 0.35m², 0.55m², RC30
2	A+D	F GV6-RF, GV-6-2	S 4枚羽 0.1m², 4枚羽 0.2m², 6枚羽 0.3m², KM605-350, KM605-450
3	B+C	S MTR46-68, GV6-69	F FX36, X43, X53, SG420, 0.35m², 0.55m², RC30
4	B+D	S MTR46-68, GV6-69	S 4枚羽 0.1m², 4枚羽 0.2m², 6枚羽 0.3m², KM605-350, KM605-450

クレーン・アタッチメント適合表

用途	アタッチメント	HIAB																				JONSERED
		XS044 B-2 CLX	XS055B52 CLX/RC	XS077B5-2 CLX/SC/RC/SR	XS088B5-2 CLX/SC/RC/SR	XS099D5-2 CLX/SC/RC/SR/TC	XS144B-2 CLX/SC/RC/SR, DL5-2 CLX, E-3 CLX/SC/RC/SR	XS166E-3 CLX/SC/RC/SR	XS211E-3 CLX/SC/RC/SR	9000XGR	J1100R/RDT/1300R											
産業廃棄物	オレンジグラブリンク	4枚羽 0.1 S	×	×	×	×	×	×	×	×	×	×	×	×	×	×	×	×	×	×	×	
	4枚羽 0.2 S	×	×	×	×	×	×	×	×	×	×	×	×	×	×	×	×	×	×	×	×	
	6枚羽 0.3 S	×	×	×	×	×	×	×	×	×	×	×	×	×	×	×	×	×	×	×	×	
	0.35 F	×	×	×	×	×	×	×	×	×	×	×	×	×	×	×	×	×	×	×	×	
	スクラップグラブリンク	0.55 F	×	×	×	×	×	×	×	×	×	×	×	×	×	×	×	×	×	×	×	
	RC30 F	×	×	×	×	×	×	×	×	×	×	×	×	×	×	×	×	×	×	×	×	
クラムシェルバケットKM605	RC50-67 F	×	×	×	×	×	×	×	×	×	×	×	×	×	×	×	×	×	×	×	×	
	350 S	×	×	×	×	×	×	×	×	×	×	×	×	×	×	×	×	×	×	×	×	
450 S	×	×	×	×	×	×	×	×	×	×	×	×	×	×	×	×	×	×	×	×	×	
産業廃棄物	LM500	×	×	×	×	×	×	×	×	×	×	×	×	×	×	×	×	×	×	×	×	
建設	ELME マグネット	×	×	×	×	×	×	×	×	×	×	×	×	×	×	×	×	×	×	×	×	
	LM900	×	×	×	×	×	×	×	×	×	×	×	×	×	×	×	×	×	×	×	×	
建設	LM1100L	×	×	×	×	×	×	×	×	×	×	×	×	×	×	×	×	×	×	×	×	
	パレットフォーク KM401-1500	○	○	○	○	○	○	○	○	○	○	○	○	○	○	○	○	○	○	○	○	
建設	ウォールボードフォーク KM461-800	○	○	○	○	○	○	○	○	○	○	○	○	○	○	○	○	○	○	○	○	

用途	アタッチメント	LOGSLIFT					JONSERED	HIAB	
		F61Z	F82Z/F82ZT	F965/F965T	F105/F105ZT	F115ZT	J1100R/RDT/1300R	3000XG	
林業	FX36 F	○	○	○	○	○	○	○	×
	X43 F	○	○	○	○	○	○	○	×
	X53 F	○	○	○	○	○	○	○	×
	TYPE0.23 S	○	○	○	○	○	○	○	×
	SG420 F	○	○	○	○	○	○	○	×
	SG520 F	○	○	○	○	○	○	○	×
スクラップグラブリンク	RC30 F	○	○	○	○	○	○	○	×
	RC50-67 F	○	○	○	○	○	○	○	×
		S	S	S	S	S	S	S	S
		MTR46/68	GV6/69	GV6/69	GV6/69	GV6/69	GV6/69	GV6/69	GV6/69

◎: 推奨
○: 組み合わせ可(条件要確認)
×: 組み合わせ不可
①: [シャフト→フラット]変換用ローテータアダプターが必要
②: [フラット→シャフト]変換用ローテータアダプターが必要
S: シャフトタイプ
F: フラットタイプ

適合(組み合わせ)に関するご注意
組み合わせにあたっては、以下等必要となる場合があります。
●標準つなぎ込みホースの変更
●コードリール取り付け等の機器増設
また、クレーンとアタッチメントの能力差等の条件を確認する必要があります。