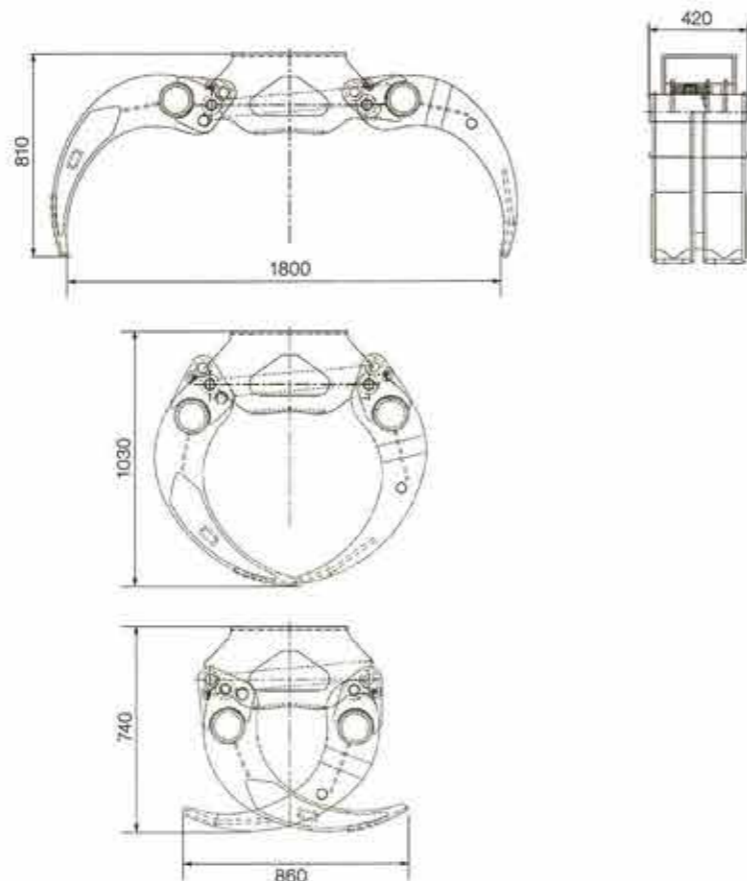


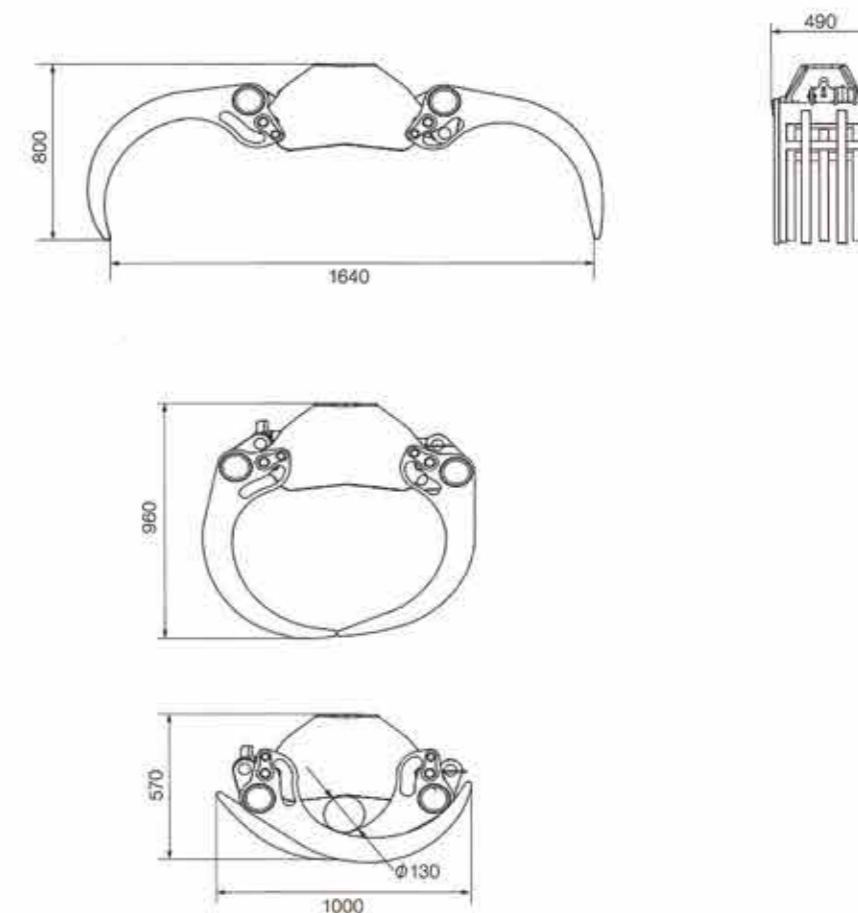
## 0.35m<sup>2</sup>



フラット(6穴)  
タイプ

つかみ面積	0.35 m <sup>2</sup>
重量	250 Kg

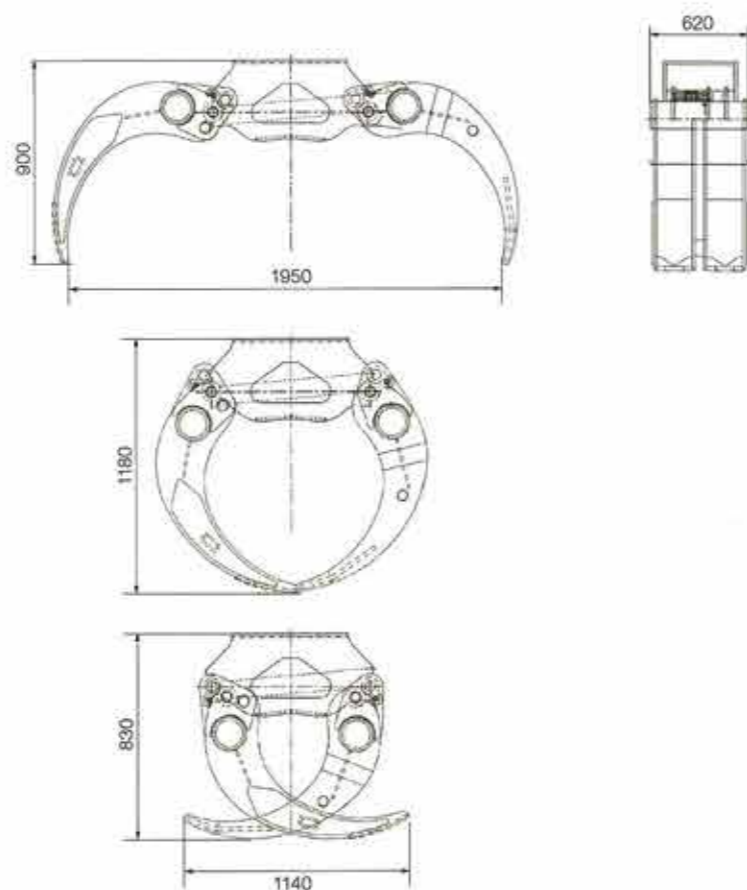
## RC30



フラット(6穴)  
タイプ

つかみ面積	0.35 m <sup>2</sup>
最大吊り荷重	4000 Kg
最大使用圧力	25 MPa
重量	235 Kg

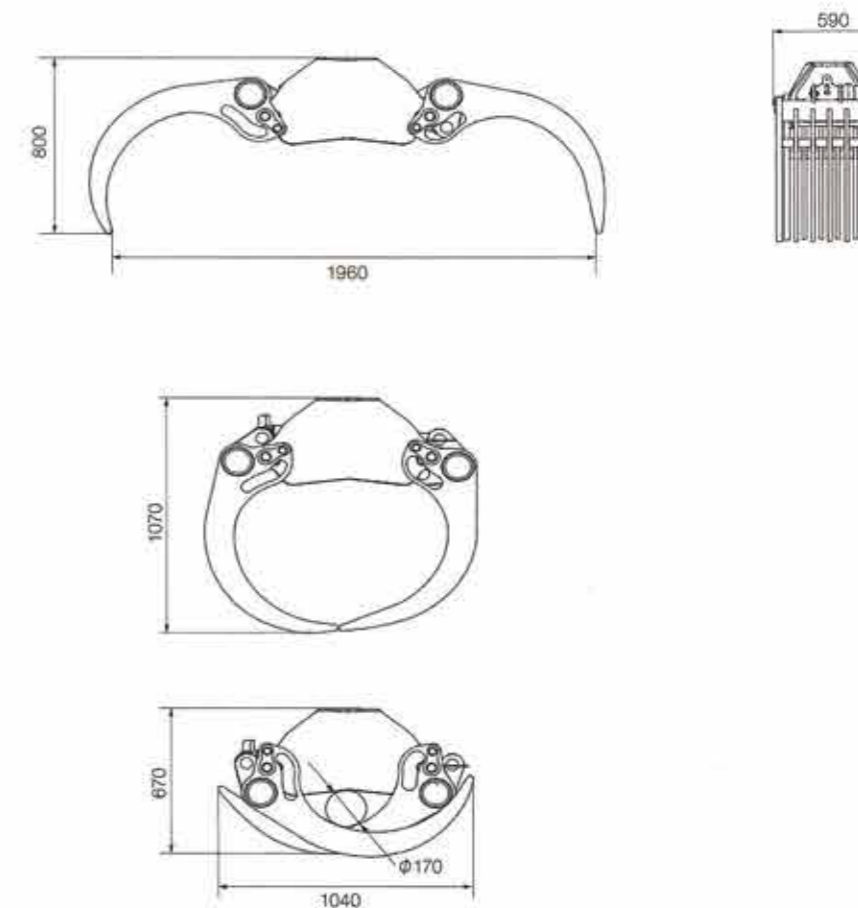
## 0.55m<sup>2</sup>



フラット(6穴)  
タイプ

つかみ面積	0.55 m <sup>2</sup>
重量	360 Kg

## RC50-67



フラット(6穴)  
タイプ

つかみ面積	0.5 m <sup>2</sup>
最大吊り荷重	5000 Kg
最大使用圧力	23 MPa
重量	405 Kg