

ログリフト林業クレーン

LOGLIFT F105Z

ヒアブ ログリフト F105Z / F105ZT

クレーンの種類 **車両積載型トラッククレーン** 吊上げ荷重 **3トン未満**

- 本カタログ掲載製品は、日本導入標準モデルです。
- 価格と納期につきましては販売会社へお問い合わせください。
- 予告なく仕様・装備等を変更する場合があります。ご了承ください。
- 掲載の写真、イラストは、実際の仕様と異なる場合があります。

警告 ●トラックに搭載されるローダークレーン、フォレストリークレーン、リサイクリングクレーンを操作するには、小型移動式クレーン運転技能講習と玉掛技能講習の修了が必要です。●移動式クレーンを設置した事業者は、始業前点検、定期的な自主検査の履行が法令で定められています。●トップシートからの操作は、高所作業に該当します。墜落等を防止する法令(労働則518・519)に基づき、事業者、作業者は必ず安全帯の使用を履行してください。●移動式クレーンは、その他法令、労働安全衛生法や道路運送車両法、道路交通法等で法令遵守が求められています。

注意 ●クレーンの最大吊り上げ能力は、水平堅土上にアウトリガーを最大に張り出し設置した時の性能で、グラブブル、ローテータ他アタッチメントすべての重量を含んでいます。したがって、正味荷重は、表示の最大吊り上げ能力からアタッチメント総重量を差し引いた値となります。●ご使用前には「取扱説明書」をお読みのうえ、正しくご使用ください。

LOGLIFT + MULTILIFT

ヒアブならではの効率的なマルチソリューションが可能です。



林業クレーン 脱着ボディシステム
ログリフト+マルチリフト

1. 木材運搬
2. チップや間伐材
3. 林内作業車の運搬 等

マルチな作業を行います。



■アタッチメントカタログも用意しております。

このカタログに関するお問い合わせは下記販売会社へ

カーゴテック・ジャパン株式会社 ヒアブ部門
〒222-0033 神奈川県横浜市港北区新横浜2-13-13 TPR新横浜ビル 7F
Email:hiab.japan@hiab.com
URL:WWW.hiab.com WWW.hiab.jp



HIAB LOGLIFT F105Z

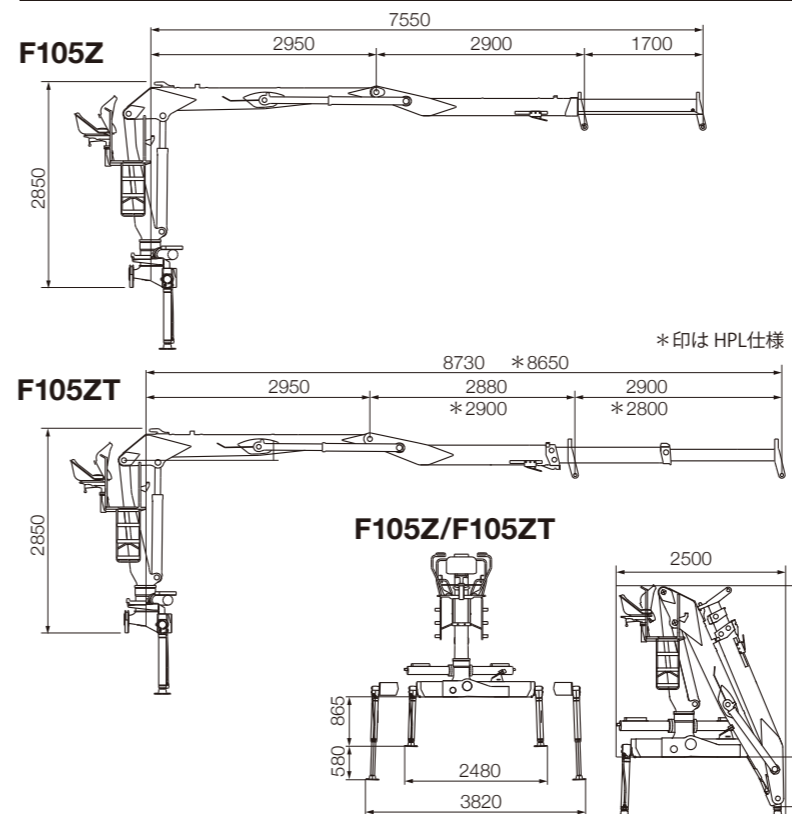
モデル名 定格荷重 モデル名 定格荷重
F105Z 7m-1440kg **F105ZT 8m-1200kg**



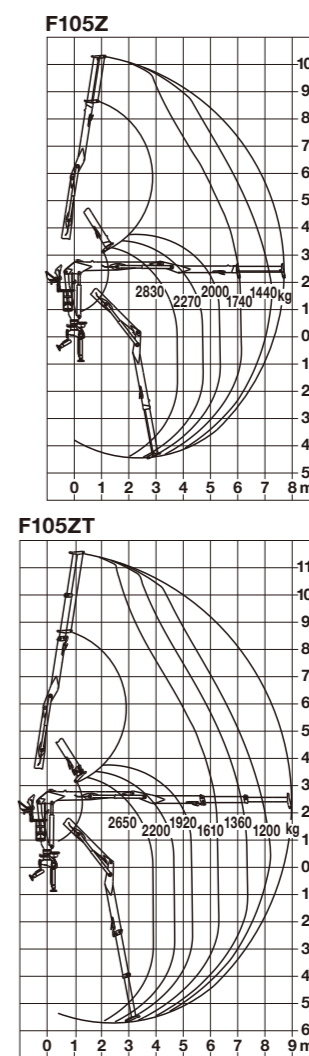
Zシリーズで最も人気があるF105Z / F105ZT。ブームの動きは、正確でスムーズ。架装トラックに応じブーム長をチョイスできます。効率よくブームを格納できることで、積載容量を確保します。



外観図 (各サイズの単位はmm)



能力曲線



装備

HPL (ホースプロテクションリンク) F105Zに標準装備

ブーム先端からローテータ、グラブプルへのホース外部露出を抑えたHPL (ホースプロテクション)仕様です。枝木や外部衝撃からホースの損傷を防ぎます。HPLはF105Zに標準装備。F105ZTではオプション設定となっています。HPL仕様は専用ローテータ(GV12AY)との組合せになります。



STD



HPL

アウトリガーコントロール



トップシート操作ボックス 地上位置操作レバー

アウトリガーレグの上下動作とブームの左右張り出し動作はトップシート着座位置と地上位置のいずれからでも操作ができます。アウトリガーは電磁式バルブによりコントロールされますので氷結などによる操作レバーの固着を起こさない構造です。

堅牢な鋳造旋回ハウジング

ログリフトの旋回ハウジングは、鋳造で製造されます。各部品を溶接でつなぎ合わされる製品に対し、均一な強度は高い耐久性を発揮します。



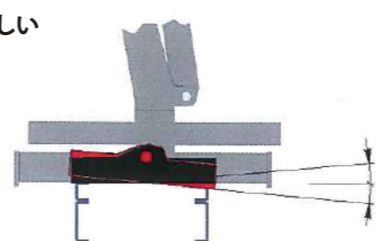
内側からも溶接されたクレーンコラム結合部

クレーンコラムの接合部は、外からのみならず内側からもしっかりと溶接されています。



トラックとクレーンに優しい3点ブリッジ

クレーンとトラックの結合は、固定されるリジット構造ではなく、独自の3点ブリッジ構造で、トラックとクレーンとの“ねじれ”を吸収することで、安定性と耐久性に優れています。



主要諸元表

	F105Z	F105ZT
クレーン容量	kNm(t-m) 102.0(10.4)	95.0(9.7)
最大作業半径	m 7.55	8.73/*8.65
油圧伸縮ブームストローク	m 1.65	2.9
作業半径 - 定格荷重	m-kg 4.0 - 2270 6.0 - 1740 7.0 - 1440	4.0 - 2200 6.0 - 1610 8.0 - 1200
旋回角度	° 415	415

製品塗色

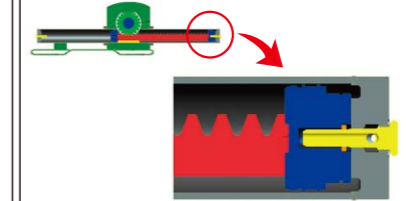
標準色：グリーン



*印はHPL仕様

旋回システム

旋回システムは、信頼性の高いラック&ピニオンを採用。シリンダー内は、緩衝のための独特のフローティングマウントのダンパークッション構造としています。



スィベルジョイント

クレーンコラムに取付いたホースはスィベルジョイントで接続。コラム旋回時のねじれを吸収し、ホースにかかる負担を軽減します。



アタッチメント グラブプル、ローテータ等各種 取り揃えております。



ロググラブプル X53



ローテータ GV12-2



HPL専用ローテータ GV12AY



アルカー製アルミステッキ