

HIAB JONSERED J1300R

ヒアブ ジョンスレッド J1300R / J1300RDT

クレーンの種類 小型移動式クレーン 吊上げ荷重 1トン以上3トン未満

- 価格・納期について
掲載製品には、受注生産モデルも含まれます。
価格と納期につきましては販売会社へお問い合わせください。
- 本カタログは2018年9月現在の内容となっています。
予告なく仕様・装備等を変更する場合があります。ご了承ください。
- 掲載の写真、イラストは、実際の仕様と異なる場合があります。

警告 ●トラックに搭載されるローダークレーン、フォレストリークレーン、リサイクリングクレーンを操作するには、小型移動式クレーン運転技能講習と玉掛技能講習の修了が必要です。●移動式クレーンを設置した事業者は、始業前点検、定期的な自主検査の励行が法令で定められています。●トップシートからの操作は、高所作業に該当します。墜落等を防止する法令(労働則518~519)に基づき、事業者・作業者は必ず安全帯の使用を励行ください。●移動式クレーンは、その他法令、労働安全衛生法や道路運送車両法、道路交通法等で法令順守が求められています。

注意 ●クレーンの最大吊り上げ能力は、水平堅土上にアウトリガーを最大に張り出し設置した時の性能で、グラブ、ローテータ他アタッチメントすべての重量を含んでいます。したがって、正味荷重は、表示の最大吊り上げ能力からアタッチメント総重量を差し引いた値となります。●ご使用前には「取扱説明書」をお読みのうえ、正しくご使用ください。

カーゴテック・ジャパン株式会社 ヒアブ部門
〒222-0033 神奈川県横浜市港北区新横浜2-13-13 KM第一ビルディング7F
Email:hiab.japan@hiab.com
URL:WWW.hiab.com WWW.hiab.jp
CJ1803-00000

■アタッチメントカタログも用意しております。



このカタログに関するお問い合わせは下記販売会社へ



Hiab JONSERED J1300R

モデル名 定格荷重 モデル名 定格荷重
J1300R 8.3m-1440kg **J1300RDT 9.6m-1230kg**



職人気質とも言える頑固な造り。

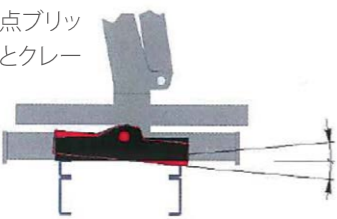
人身事故に繋がる恐れもあるクレーンコラム、その信頼性はたいへん重要です。ジョンスレッドは、応力集中によって破断を引き起こしかねない複数プレートの溶接構造ではなく、高い性能の鋼材を使用した铸造製コラムを採用、優れた耐久性と信頼性を発揮します。



※グラップルは特注品

トラックとクレーンに優しい3点ブリッジ

クレーンとトラックの結合は、固定されるリジット構造ではなく、独自の3点ブリッジ構造で、トラックとクレーンとの“ねじれ”を吸収することで、安定性と耐久性に優れています。



堅牢な铸造旋回ハウジング

旋回ハウジングは、铸造で製造されます。各部品を溶接でつなぎ合わされる製品に対し、均一な強度は高い耐久性を発揮します。



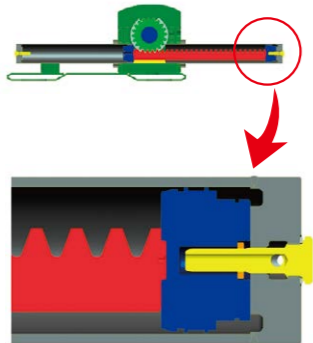
内側からも溶接されたクレーンコラム結合部

クレーンコラムの接合部は、外からのみならず内側からもしっかりと溶接されています。



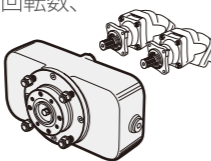
旋回システム

旋回システムは、信頼性の高いラック&ピニオンを採用。シリンダー内は、緩衝のための独特のフローティングマウントのダンパークッション構造としています。

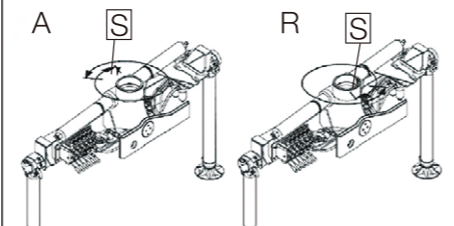


プランジャーポンプ

車型に応じた適切なポンプを選択。エンジン回転数、燃費、作動スピードのバランスに優れた性能を発揮します。



旋回位置



LHV(ロードホールディングバルブ)

インナーブームシリンダー、アウターシリンダーとエクステンションシリンダーに取り付けられます。自重や吊った荷重を保持し、万が一ホースの破裂や破損があった場合、ブームの降下を防ぎます。また、オーバーロード状態では、ブームの動作を抑制する安全装置として働きます。

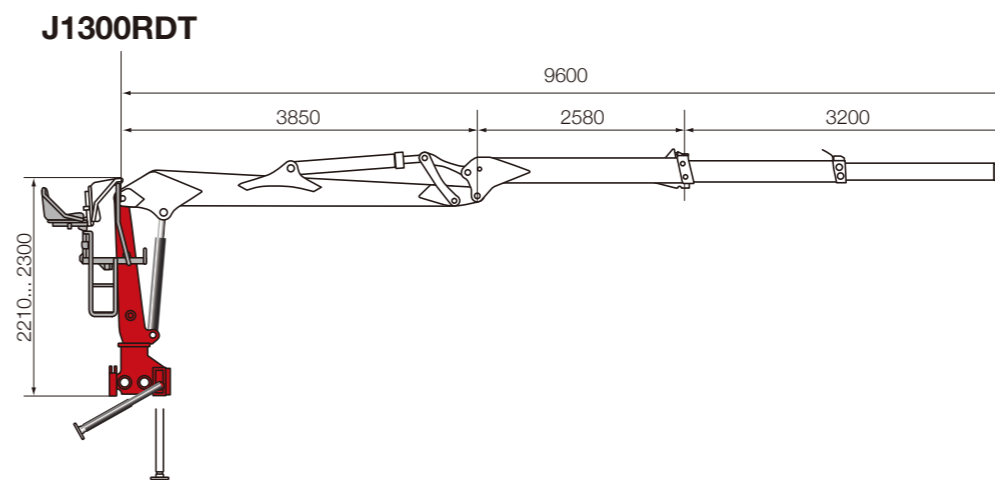
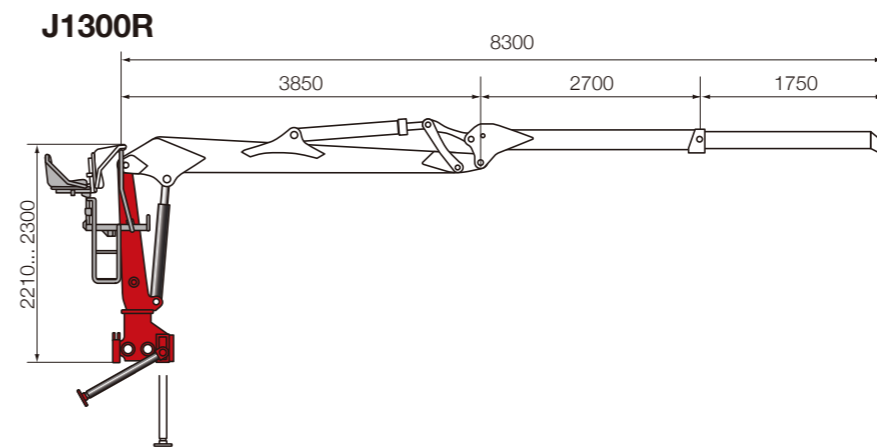


安全带アンカーフック

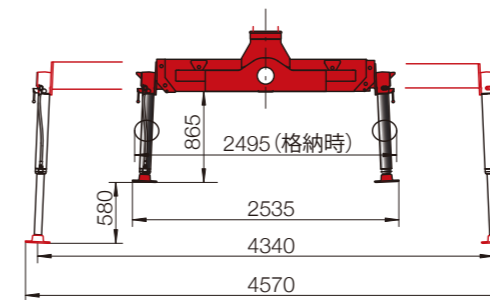
トップシートでの高所作業者の墜落を防止するための“安全带”保護具。そのフックを留めるアンカーを支柱に標準装備しています。



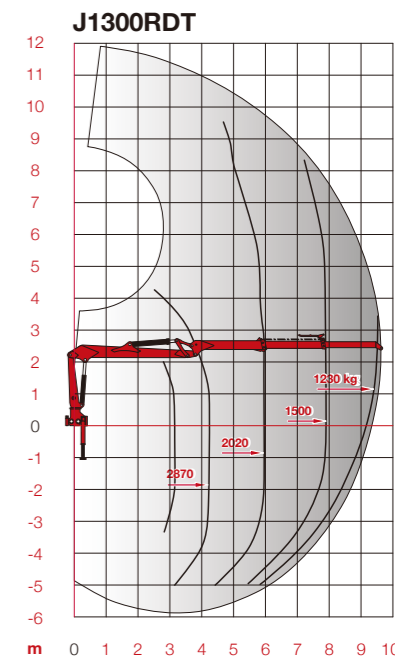
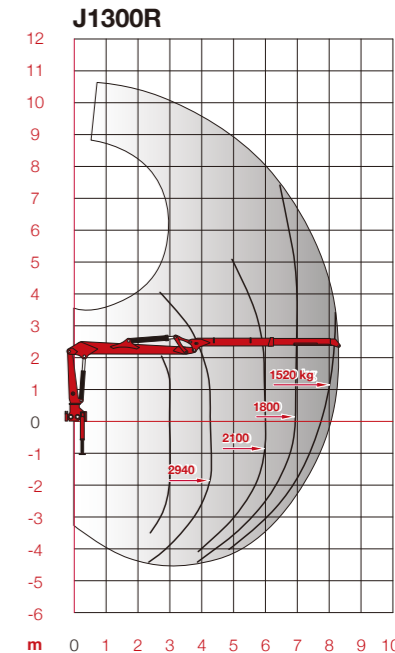
外観図 (各サイズの単位はmm)



J1300R/J1300RDT



能力曲線



製品塗色

標準色：ブラック



主要諸元表 Technical Data

	J1300R	J1300RDT
クレーン容量	1123.0 (12.5)	119.0 (12.1)
標準ブーム長	8.30	9.63
油圧ストローク	1.75	3.20
作業半径 - 定格荷重	4.0 - 2940 6.0 - 2100 8.3 - 1440	4.0 - 2870 6.0 - 2020 9.6 - 1230
定格流量	2 × 60-70	2 × 60-70
定格圧力	26.0	26.0
旋回角度	425	425
格納幅	2495	2495
旋回トルク	26.3	26.3
アウトリガー引出し	油圧	油圧
作動油タンク容量	150	150
標準旋回位置	R	R
アタッチメント配管	HPL	non-HPL (※受注発注でHPL可)
標準主要装備	高圧フィルター、アタッチメント配管、オイルクーラー[小型]、ロードホールディングバルブ、ヒーターシート	
オプション	オイルクーラー[大型]、アウトリガーパワーチルト(180°回転式 ※受注発注)、旋回位置変更[R→A]	