

X-HIDUO 092 BS-2

小型移動式クレーン (吊上げ荷重: 1ton 以上 ~ 3ton 未満)



※上のイメージ写真はEリンクタイプ



TECHNICAL
INFORMATION





X-HIDUO 092 BS-2

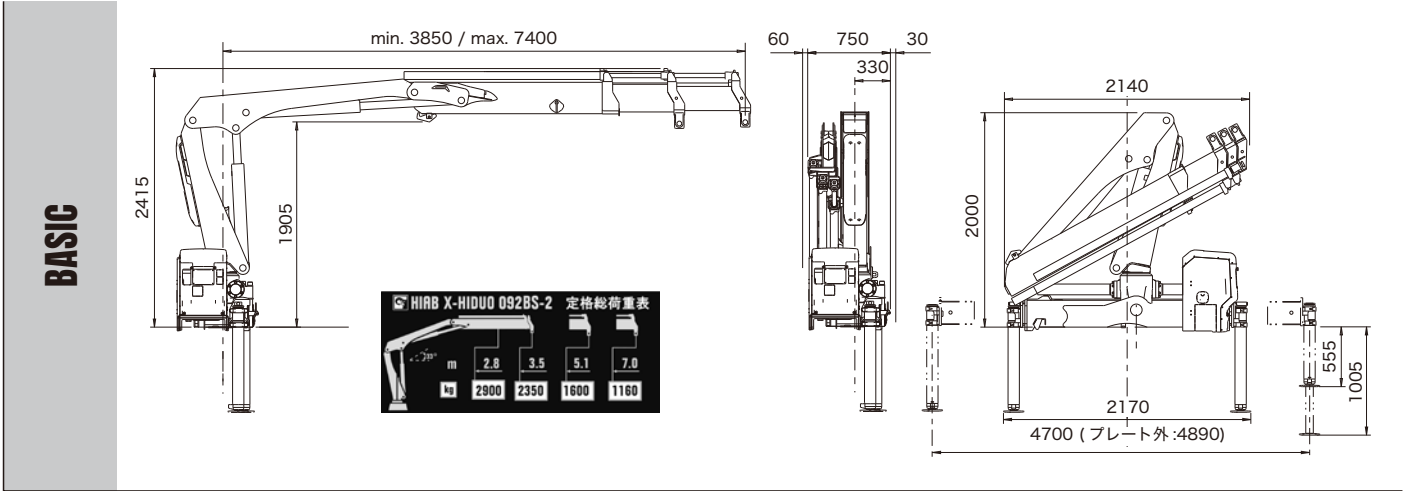
最大
作業半径

7.4m

定格
総荷重

7.0m-1160kg

■ 外観図 (各数値の単位：mm)



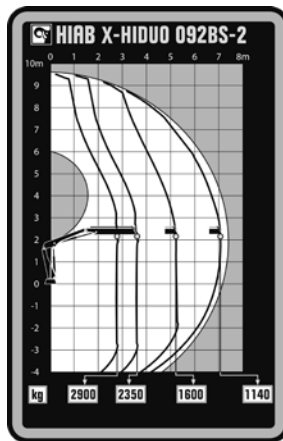
■ 主要諸元

MODEL	X-HIDUO 092 BS-2
架装対象シャシ	4ton車 (GVW8ton)~増トン (GVW11ton)
仕様	BASIC
クレーン容量	kNm (tm) 81 (8.3)
最大作業半径	m 7.4
定格総荷重	m - kg 2.8-2,900 3.5-2,350 5.1-1,600 7.0-1,160
定格圧力	Mpa 32.6
定格流量	L/min 45-55
油圧伸縮ブーム段数	段 2
油圧伸縮ブームストローク	m 3.6
揚程 (クレーン取付面より)	m 9.6
旋回角度	° 406
クレーン全高 (格納時)	mm 2,000
クレーン全幅 (格納時)	mm 2,170
スタビライザー展開幅 (最大)	mm 4,700

ラジオコントロール	標準
E Joystick	-
クレーンサイドコントロール	標準
トップシート	-
ヒーテッドシート	-
アタッチメント配管	標準
コントロールバルブ	V8OR
スタビライザー展開	手動
スタビライザーレグ 可動皿	標準
作動油タンク (実容量)	ビルトイン: 40L
オイルクーラー	標準: 小型
旋回ストップ位置	3点ブリッジ側

—: 設定無し ←: 左に同じ 標準: 標準装備 オプション: オプション選択可能 (有料)

■ 荷重線図



■ Features and Functions

HIDUO	制御タイプ『HIDUO』電子制御リモートコントロール
Remote Control	全コントロールタイプにXSDriveリモートコントローラーを標準付属
Over Load Protection	電子制御式過負荷制限装置 (停止・警報型)
Automatic Duty Control	クレーンのストレスが低い時に、自動でクレーン容量を最大10%up
Automatic Speed Control	クレーンスピードによるクレーン容量の自動制御機能
Automatic Dumping of Oil	無操作時に作動油を自動でタンクに戻し、油圧システムの過熱を低減
Compact Folding	4の字型に折り畳むコンパクト格納
3 point Bridge	クレーンベースの片側を可動とし、シャシの動きによるストレスを分散する締結構造
Oil Bath System	オイルを充填した鑄造旋回ハウジングにより、旋回システムを常時潤滑保護
nDurance	クレーン構造の高耐久塗装



XSDrive (ラジオコントロール)



クレーンメインバルブコントロール (緊急操作用)

・掲載の内容は、2024年1月時点の情報です。
 ・掲載の写真・イラストは実際の仕様と異なる場合があります。
 ・製品の仕様・装備は予告無く変更される可能性があります。予めご了承ください。

BUILT TO PERFORM

Hiab Group is the world's leading provider of on-road load handling equipment, intelligent services, smart and connected solutions. Hiab Group's class-leading load handling equipment includes HIAB, EFFER and ARGOS loader cranes, LOGLIFT and JONSERED forestry and recycling cranes, MOFFETT and PRINCETON truck mounted forklifts, MULTILIFT skiploaders and hooklifts, and tail lifts under the ZEPRO, DEL, and WALTCO brands. As the industry pioneer and with a proud 75 year history, Hiab Group is committed to be the preferred partner and solution provider to its customers and shape the future of intelligent load handling.

Hiab.com

Hiab is part of Cargotec Corporation

カーゴテック・ジャパン株式会社

〒222-0033 神奈川県横浜市港北区新横浜 2-13-13 7F

E-mail: hiab.japan@hiab.com URL: www.hiab.jp

