

# X-HIDUO 158 B-2 / E-3

小型移動式クレーン (吊上げ荷重: 1ton 以上~3ton 未満)



## Features and Functions

	<b>HIDUO</b>	制御タイプ『HIDUO』電子制御リモートコントロール
	<b>Remote Control</b>	全コントロールタイプに XSDrive リモートコントローラーを標準付属
	<b>Electric Joystick</b>	トップシート操作の E-Joystick コントロールを選択可能
	<b>Over Load Protection</b>	電子制御式過負荷制限装置 (停止・警報型)
	<b>Automatic Duty Control</b>	クレーンのストレスが低い時に、自動でクレーン容量を最大 10%up
	<b>Automatic Speed Control</b>	クレーンスピードによるクレーン容量の自動制御機能
	<b>Automatic Dumping of Oil</b>	無操作時に作動油を自動でタンクに戻し、油圧システムの過熱を低減
	<b>Compact Folding</b>	4の字型に折り畳むコンパクト格納
	<b>3 point Bridge</b>	クレーンベースの片側を可動とし、シャシの動きによるストレスを分散する締結構造
	<b>Oil Bath System</b>	オイルを充填した鋳造旋回ハウジングにより、旋回システムを常時潤滑保護
	<b>nDurance</b>	クレーン構造の高耐久塗装

・掲載の内容は、2024年1月時点の情報です。  
 ・掲載の写真・イラストは実際の仕様と異なる場合があります。  
 ・製品の仕様・装備は予告無く変更される可能性があります。予めご了承ください。



## BUILT TO PERFORM

Hiab Group is the world's leading provider of on-road load handling equipment, intelligent services, smart and connected solutions. Hiab Group's class-leading load handling equipment includes HIAB, EFFER and ARGOS loader cranes, LOGLIFT and JONSERED forestry and recycling cranes, MOFFETT and PRINCETON truck mounted forklifts, MULTILIFT skiploaders and hooklifts, and tail lifts under the ZEPRO, DEL, and WALTCO brands. As the industry pioneer and with a proud 75 year history, Hiab Group is committed to be the preferred partner and solution provider to its customers and shape the future of intelligent load handling.

Hiab.com  
 Hiab is part of Cargotec Corporation

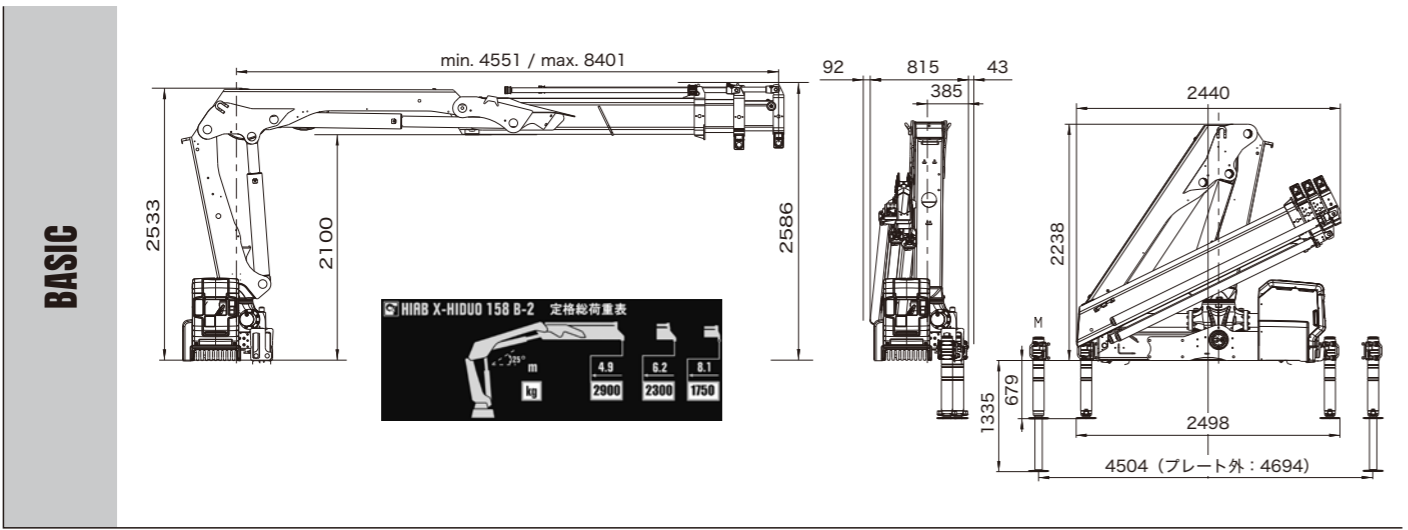
カーゴテック・ジャパン株式会社  
 〒222-0033 神奈川県横浜市港北区新横浜 2-13-13 7F  
 E-mail: hiab.japan@hiab.com URL: www.hiab.jp



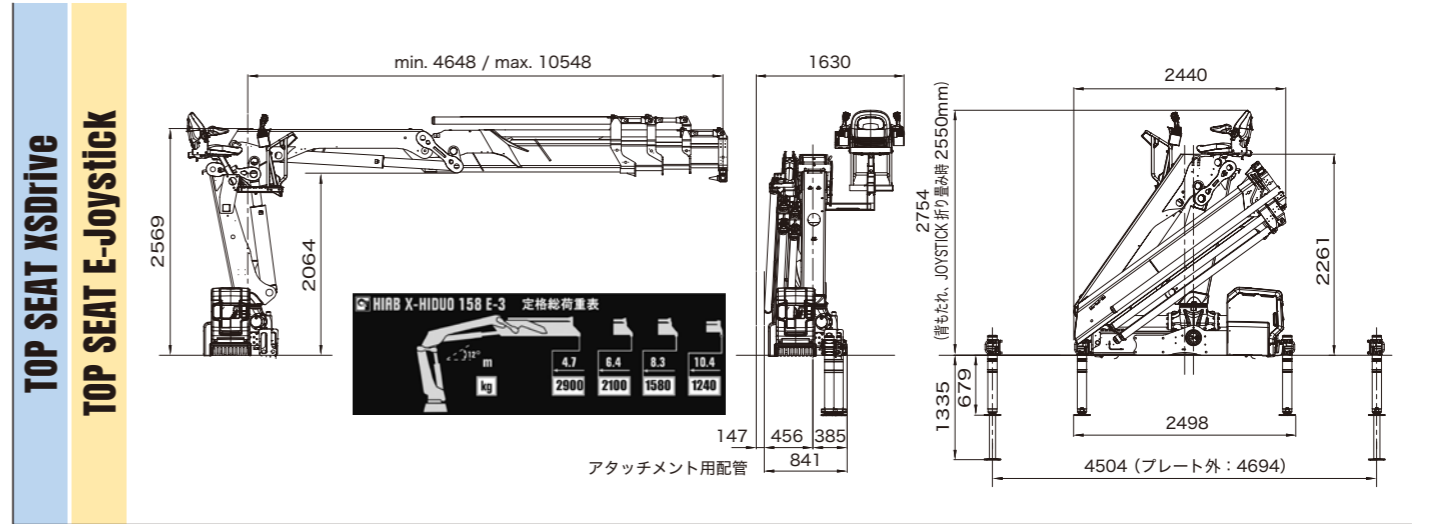
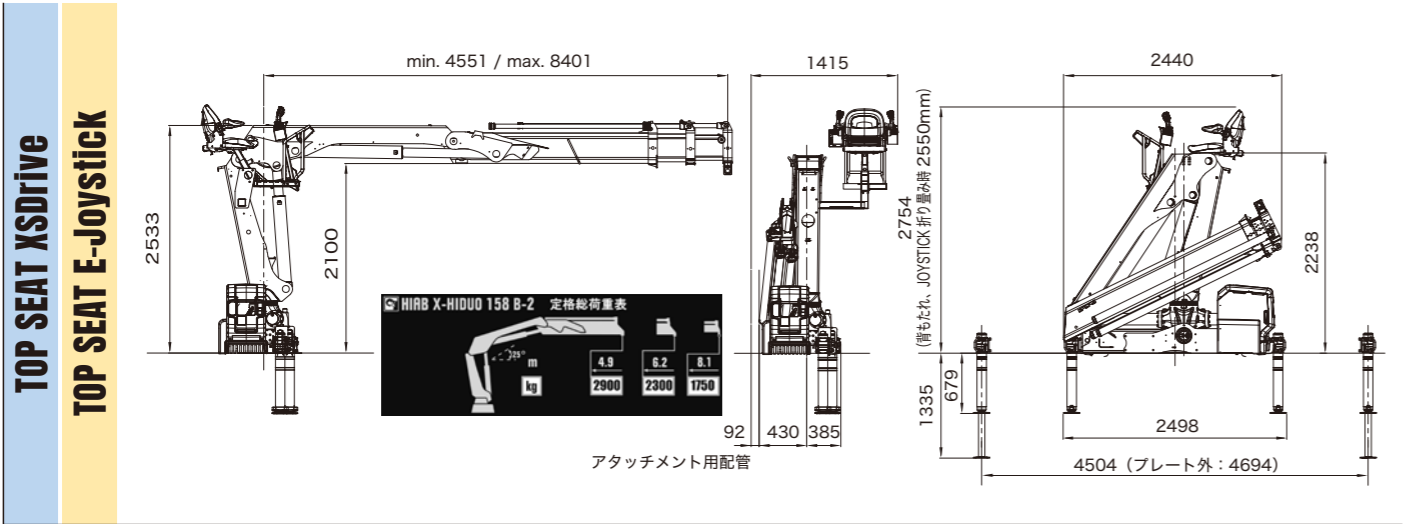
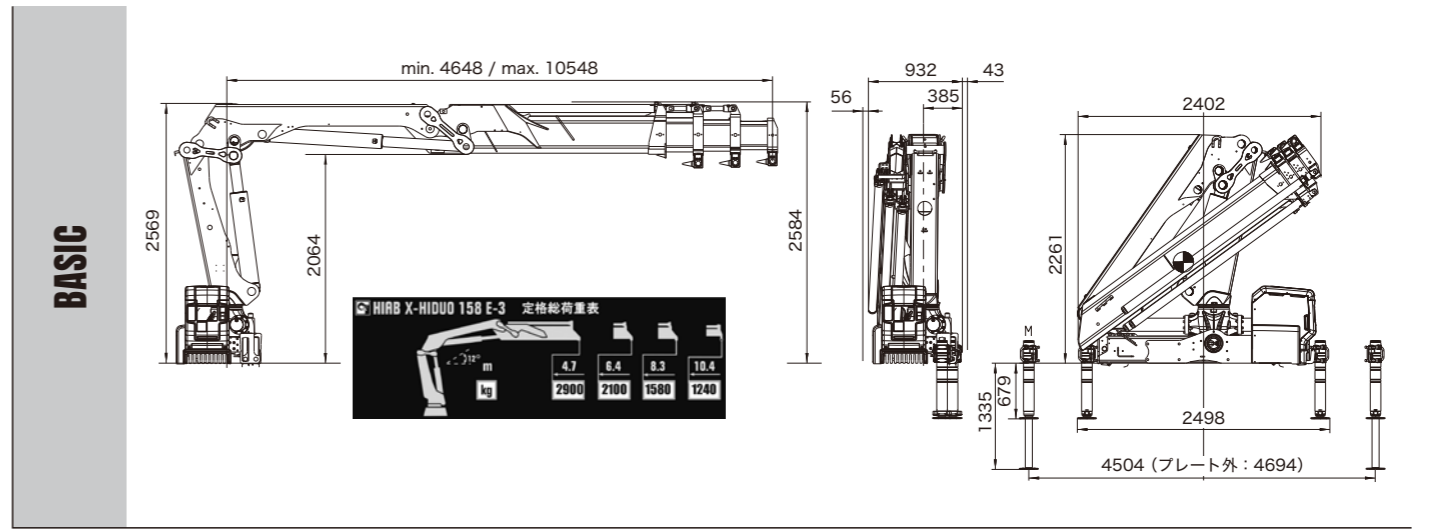
TECHNICAL  
 INFORMATION



■ 外観図 (X-HIDUO 158 B-2) (各数値の単位: mm)



■ 外観図 (X-HIDUO 158 E-3) (各数値の単位: mm)



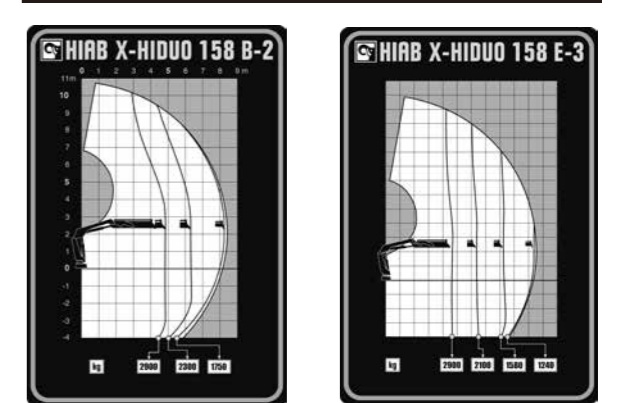
4系統のコントロール

イメージ	XSDrive	TOP SEAT XSDrive	TOP SEAT E-Joystick	メインバルブコントロールレバー (緊急操作用)
説明	HIDUO操作の基本となるラジオコントローラー。ショルダーストラップとヒップストラップが付属します。	XSDriveをセットして使用するトップシート枠。XSDriveのスタンドは傾斜や伸縮など細かな調整が可能です。	E-Joystick専用のトップシートシステム。Joystickスタンドは傾斜や伸縮など細かな調整が可能です。	バルブを直接コントロールするレバー。リモートコントロール時はリモート側の操作が優先され、同時入力された場合はクレーンの動きが停止します。
BASIC	●	—	—	●
TOP SEAT XSDrive	●	●	—	●
TOP SEAT E-Joystick	●	—	●	●

■ 主要諸元

MODEL	X-HIDUO 158 B-2			X-HIDUO 158 E-3		
	BASIC	TOP SEAT	E-Joystick	BASIC	TOP SEAT	E-Joystick
増トン (GVW11t) ~ 大型 (GVW20t)	←	←	←	←	←	←
クレーン容量	142 (14.5)	←	←	135 (13.8)	←	←
最大作業半径	8.4	←	←	10.5	←	←
定格総荷重 (ADC active)	4.9-2,900	←	←	4.7-2,900	←	←
	6.2-2,300	←	←	6.4-2,100	←	←
	8.1-1,750	←	←	8.3-1,580	←	←
	←	←	←	10.4-1,240	←	←
定格圧力	27.2 (ピーク: 33.0)			30.0 (ピーク: 33.0)		
定格流量	50-60	←	←	50-60	←	←
油圧伸縮ブーム段数	2	←	←	3	←	←
油圧伸縮ブームストローク	3.9	←	←	5.9	←	←
揚程 (クレーン取付面より)	10.8	←	←	12.9	←	←
旋回角度	415	←	←	415	←	←
クレーン全高 (格納時)	2,238	2550	←	2,261	2550	←
クレーン全幅 (格納時)	2,498	←	←	2,498	←	←
スタビライザー展開 (最大)	4,504	←	←	4,504	←	←
ラジオコントロール	標準	←	←	標準	←	←
E Joystick	←	←	標準	←	←	標準
クレーンサイドコントロール	標準	←	←	標準	←	←
トップシート	←	標準	←	←	標準	←
ヒートシート	←	標準	←	←	標準	←
アタッチメント配管	標準	←	←	標準	←	←
コントロールバルブ	V80R	←	←	V80R	←	←
スタビライザー展開	手動	←	←	手動	←	←
スタビライザーレック 可動皿	標準	←	←	標準	←	←
作動油タンク (実容量)	別置き: 100L	←	←	別置き: 100L	←	←
オイルクーラー	標準: 大型	←	←	標準: 大型	←	←
旋回ストップ位置	3点ブリッジ側	←	←	3点ブリッジ側	←	←

■ 荷重線図



←: 設定無し ←: 左に同じ 標準: 標準装備 オプション: オプション選択可能 (有料)