



MULTILIFT おかげさまで65周年

1947年、フィンランドで世界初の脱着ボディシステムの特許が取得され、1949年には最初の脱着ボディが製造されました。そして2014年、おかげさまでマルチリフトは65周年を迎えることができました。

長年の研究開発で培われた、技術と経験をもとに生まれたマルチリフトパワーレンジは、脱着ボディシステムのマーケットリーダーとして、世界各国で活躍しています。

自然環境保全への意識が高まる今、省エネ・低公害性に優れた脱着ボディシステムの担い手として、物流コストの低減・効率的で迅速な輸送を提案します。



脱着ボディシステム ヒアブ マルチリフト パワーレンジ XR26T-55



警告 ●コンテナの着脱、ダンプ操作は、水平堅土上で前後左右および頭上に障害物がないことを確認し人が立ち入らない様十分に注意してください。●コンテナ積込み時、車両とコンテナが一直線の位置で操作してください。角度が付いた位置での積込みは大変危険です。●コンテナへの積荷の偏りに注意してください。ダンプ時の車両転倒や装置破損等の事故につながる恐れがあります。●シートデッキ上での作業は、高所作業に該当します。墜落を防止する法令(労働則518~519)に基づき、事業者、作業者は必ず安全対策を励行ください。●過積載での走行は、重大事故の原因になるばかりか、事業者、運転手、さらに荷主に罰則が科されることがあります。また、過積載でのダンプ作業は車両転倒の危険があります。

注意 ●安全な作業のために始業前点検、定期点検を必ず励行してください。●コンテナは、道路交通法で「積載物」として扱われます。したがって、最大積載量には、コンテナの自重が含まれます。●コンテナは、ヒアブ脱着ボディシステムに対応したもので、高さ、幅、全長等 車両との適切な組み合わせとなるものを使用してください。ご不明な点はヒアブ販売会社へお問い合わせください。●ご使用前には「取扱説明書」をお読みのうえ、正しくご使用ください。

- 予告なく仕様、装備等を変更する場合があります。
- 掲載の写真、イラストは実際の仕様と異なる場合があります。

このカタログに関するお問合せは下記販売会社へ

カーゴテック・ジャパン株式会社
ヒアブ部門
〒222-0033
横浜市港北区新横浜 2-13-13
KM 第一ビルディング 7F
Email:hiab.japan@hiab.com
www.hiab.com
www.hiab.jp

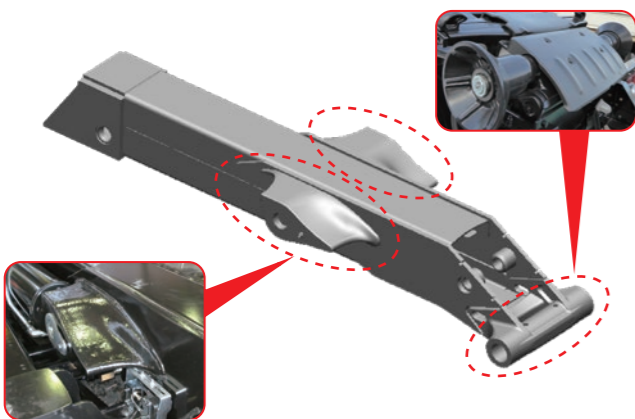


マルチリフト パワーレンジ



マルチリフト パワーレンジは、多種多様なコンテナをハンドリングすることはもちろん、ダンプとして使うことで幅広く活躍します。マルチにコンテナを積み替え・使用することで、積荷ごとの輸送あるいは複数の現場で効果的な運用が行え、輸送効率の向上をもたらします。

構造



マルチリフトを構成する主要構造部は、高品質の素材が使用され、高い技術によって製造されています。鋼板は、強度にすぐれた高張力鋼。また、大きな負荷のかかる箇所には、鋳造製部材を使用しています。これらを接合する溶接技術は、他社がまねのできない高度な技です。

構造部の塗装には耐候性の高いトップコートペイントが施され、鋼材の品質を長期間守ります。

マルチリフトの油圧装置は改良を重ね、長い実績をもつ機器を使用しています。特に油圧シリンダーは、作業効率を左右する重要な油圧機器。大径タイプの油圧シリンダーを採用することで力強い、余裕の引上げ能力を発揮します。

すぐれた素材と高度な加工技術、手間を惜しまない作り込みにより製造されたマルチリフトは堅牢な造り。長期の使用にも耐えるタフな構造です。

信頼性



マルチリフトパワーレンジは、さまざまな環境下での使用が想定されています。そして、これらの環境でも機能を失わない信頼性が求められます。特に制御システムは、全ての動作をつかさどる、重要かつ繊細なコンポーネントです。そのシステムには ※PLC、インターフェイスにはCAN-BUSを採用。シンプルで信頼性の高い構成となっています。また、制御システムには自己診断機能が備えられ、万が一のトラブルでも迅速で的確な原因特定を行います。

※PLC プログラマブルロジックコントローラ:マイクログロッサによる制御システム

耐久性



マルチリフトパワーレンジは、救助用や軍用として多くの国で採用されています。これらの活躍するフィールドは、厳寒の北欧から灼熱の地まで様々。そこでは過酷な条件下でも確実に、また長期にわたって作業を行える耐久性が求められます。細部にいたるまで、厳しい要求を満たしてきたこれらのノウハウは、製品に幅広くフィードバックされています。品質に裏付けられたマルチリフトの高い耐久性は、長くお客さまのニーズにお応えします。

画像は海外特別モデル

コントロールシステム



応答性に優れたジョイスティック

マルチリフトのフック操作は、ジョイスティックのモード(ダンプ・チルト)を切り替えることで、簡単にこなせます。

ワンハンドオペレーション

人間工学に基づいたデザイン。グローブをした片手での操作性にも優れています。

耐久性の向上

色々な作業環境を想定し、過酷なテストが繰り返されました。高品質な樹脂ボディは、高い耐久性を誇ります。

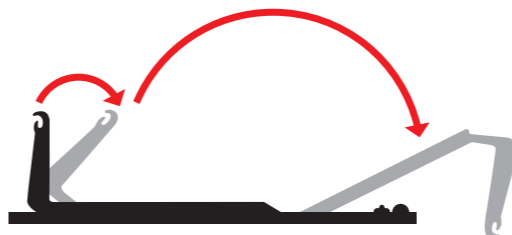
コード表示

マルチリフトの操作状況がディスプレイ上に、コード番号で表示されます。そして必要に応じて、安全装置が機械の動きを停止し、作業者と積荷を守ります。表示されたコード番号は、トラブルシュートに必要な情報も提供。迅速なリカバリーを手助けします。

XR26T-55製品特長

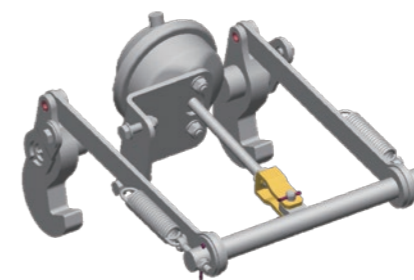
チルト式フックアーム

スライド式とは違い、脱着時にコンテナを摺動させないので、摩擦の少ない動作が行え、特に荷重下で威力を発揮します。これによりメンテナンスも軽減します。



空圧式 ダンプ / 着脱 切換え装置

ダンプ時とコンテナ着脱時の切換えは、エア駆動のロック装置で行います。



製品塗色

標準色：ブラック



特注色：レッド

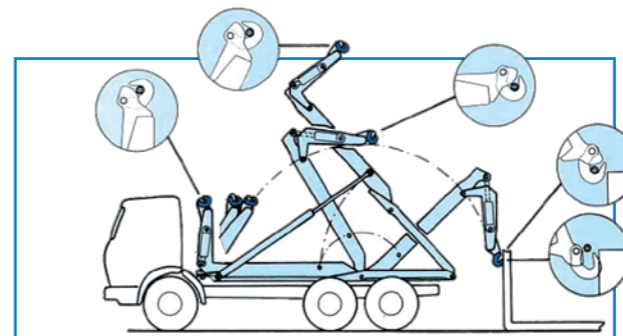


オートセーフティフック

チルト式マルチリフトにはオートセーフティフックを装備。独自の形状により、コンテナフックの掛け外しが容易です。また、ダンプ時・コンテナ装着時には自動的にフック開口部が狭くなり、コンテナを確実に保持し脱落を防ぎます。



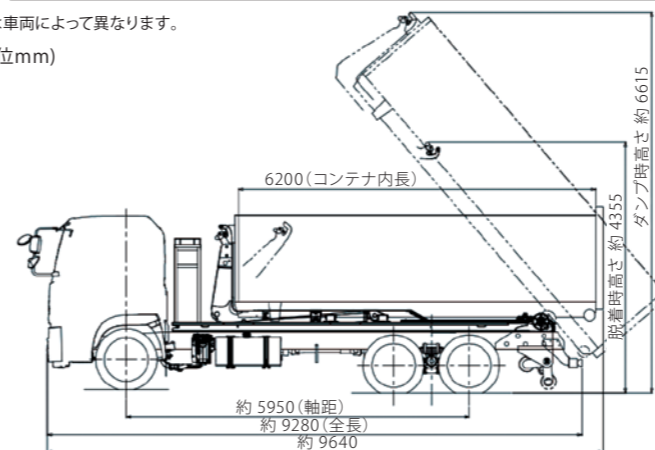
コンテナ装着時



コンテナ掛け外し動作時

外観図

寸法は車両によって異なります。(単位mm)



主要諸元

機種	XR26T-55
適用シャーシ	GVW22トン車級
適用コンテナ長	5900 mm~6200 mm
フックアーム機構	チルト式
フック	オートセーフティフック
ダンプ角度	49°
コンテナロック	油圧式
フレームロック(ダンプ/着脱)	空圧式
操作方式	PLC制御 スイッチ式コントローラ
本体オプション	油圧アウトリガー/ボギーブロック フロント 油圧コンテナロック
機装品オプション	パロック(樹脂製)フェンダー/工具箱 編板スチールフェンダー シートデッキ 吊り式スペアタイヤハンガー